

SkyLine Premium S Elektromos kombisütő 6GN 1/1, bal zsanéros ajtó

TERMÉK # _____

MODELL # _____

NÉV # _____

SIS # _____

AIA # _____


217726 (ECO6IT2AL)

Skyline Premium S kombipároló bojlerrel és érintőképernyős vezérléssel, 6 GN 1/1, elektromos, 3 főzési mód (automata, recept, manuális), automata tisztítórendszer, bal zsanéros ajtóval

Rövid leírás

Termék szám

Kombipároló nagyfelbontású érintőképernyős kijelzővel, magyar nyelvű menüvel

- Beépített gőzgenerátor Lambda szenzoros valós páratartalom szabályzással
- OptiFlow légkeringető rendszer 7 ventilátor sebességgel
- SkyClean: automata és beépített tisztítórendszer integrált bojler vízkötelenítő funkcióval. 5 automata ciklus (enyhe, közepes, erős, extra erős, csak öblítés) és környezetbarát funkciók amivel energiát, vizet, vegyszert és öblítőszt lehet megtakarítani
- Sütési ciklusok: Automata program (9 ételkategória több, mint 100 ételtípus); Program mód (akár 1000 recept is elmenthető 16 lépésben); Manuális mód (párolási ciklus, légkeveréses ciklus, kombinált ciklus); Speciális ciklusok (regenerálás, alacsony hőmérsékletű sütés, kelesztés, EcoDelta, Sous-Vide, Statikus-kombinált, tészta pasztörizálás szárítás/dehidratálás, Food Safe Control, Advanced Food Safe Control)
- Különleges funkciók: MultiTimer sütés, Plan-n-Save az üzemelési költség csökkentéséért, Make-it-Mine a vezérlőpanel személyre szabásáért, SkyHub, MyPlanner, SkyDuo a SkyLine Chiller S sokkolóval történő összehangolt működésért
- USB port a HACCP adatok, programok, beállítások letöltéséhez.
- 6-szenzoros maghőmérő
- Dupla üvegajtó, LED világítás
- Rozsdamentes acél konstrukció
- 1 db 1/1GN tálcataartóval szállítva, 67mm szintő

Fő jellemzők

- Nagy felbontású, teljesen érintőképernyős felhasználói kezelőfelület (több, mint 30 nyelven elérhető) - színvak barát panel.
- Beépített gőzgenerátor a precíz páratartalom és hőmérséklet szabályzáshoz, a kiválasztott beállításoknak megfelelően.
- Lambda szenzor által mért valós páratartalom szabályzás: automatikusan felismeri az étel mennyiségét és méretét az állandó minőségű eredményekhez.
- Száraz, forró levegős légkeringetési ciklus (25°C - 300°C): ideális alacsony páraszintű főzéshez.
- Kombinált ciklus (25°C - 300°C): a légkeringetett hő és a gőz kombinációja a főzési folyamat felgyorsításához és a súlyvesztés csökkentéséhez.
- Alacsony hőmérsékletű párolási ciklus (25°C - 99°C): ideális sous-vide főzéshez, újra hőkezeléshez, kíméletes főzéshez. Párolási ciklus (100°C): tenger gyümölcseihez és zöldségekhez. Magas hőmérsékletű pára (25°C - 130°C).
- Automatikus mód 9 ételcsoporttal (hús, szárnyas, hal, zöldségek, tészta/rizs, tojás, sós és édes tészták, kenyér, desszert), több, mint 100 különböző előre-beállított variációval. Az automatikus fázisnál a sütő a behelyezett étel méretének, mennyiségének és típusának megfelelően optimalizálja a főzési folyamatot. A főzési paraméterek valós idejű ellenőrzése. Lehetőség van ételcsoportonként akár 70 variáns személyre szabására és mentésére.
- Ciklusok+: - Regeneráló ciklus (ideális tányéros banketinghez, vagy tálcákon újrakezeléshez), - Alacsony hőmérsékletű főzés (a súlyvesztés minimalizálásához és az étel minőségének maximalizálásához), - Kelesztő ciklus, - EcoDelta főzés: maghőmérővel történő főzéshez, az étel maghőmérséklete és a sütőtér közötti hőmérséklet különbség megtartásához, - Sous-vide főzés, - Statikus kombi (a hagyományos statikus sütőben történő főzéshez), - Tészta pasztörizálásához, - Dehidratáló ciklusok (ideális gyümölcsök, zöldségek, húsok, tengeri herkentyűk szárításához), - Ételbiztonsági rendszer (automatikusan figyeli a főzési folyamat biztonságát a HACCP higiéniai szabványoknak megfelelően) US6818865B2 szabadalom, - Továbbfejlesztett Ételbiztonsági rendszer (pasztörizáló faktor által vezérelt főzés).
- Program mód: maximum 1000 recept tárolható el a sütő memóriájában, így ugyanazt a receptet bármikor megismételheti. A receptek 16 különböző kategóriába csoportosíthatók. 16 lépcsős gyorsfűtési programok is elérhetőek.
- MultiTimer funkció: akár 20 különböző főzési ciklust irányítható egyazon időben, ezzel növelve a flexibilitást, kiváló eredményeket biztosítva. Maximum 200 MultiTimer program tárolható el.
- 7 választható sebességű (300 - 1500 ford./perc), kétirányú ventilátor az optimális egyenletesség eléréséhez. A ventilátor kevesebb, mint 5 mp alatt megáll ajtónyitás esetén.
- 6 pontos multi szenzoros maghőmérő a maximális precizitáshoz és ételbiztonsághoz.
- A főzési ciklusokhoz fotók tölthetők fel.

Jóváhagyás

- Automatikus gyors lehűtési és előmelegítési funkció.
- Különböző vegyszer érhető el: szilárd, folyékony (opcionális tartozékot igényel).
- A kezelői felület személyre szabható, lezárható.
- SkyHub: a felhasználó csoportosíthatja a kedvenc funkcióit a kezdőoldalon, így azonnal elérheti őket.
- A "MyPlanner" határidőnaplóként működik, melyben megtervezheti a napi feladatait, személyre szabott emlékeztetőket kaphat minden egyes feladatáról.
- Zsírkievezetés: előkészítve egy beépített zsírleürítő és gyűjtő tartozékhoz a biztonságosabb működés érdekében (a speciális állvány opcionális tartozék).
- USB port a HACCP adatok letöltéséhez, főzési programok megosztásához, személyre szabható konfigurációkhoz. USB port a plug-in sous-vide maghőmérő behelyezéséhez (opcionális tartozék).
- HACCP monitorozásra és külső egységekre csatlakoztatható (opcionális tartozékot igényel).
- Képzések és utasítások egyszerűen elérhetőek a QR kód beolvasásával, bármely mobil készülékről.
- Hiba esetén automatikusan egy öndiagnosztizáló biztonsági módba kapcsol át a működőképesség fenntartása érdekében.
- Automatikus fogyasztás megjelenítés a ciklus végén.
- Kapacitás: 6 GN1/1.
- Konnektivitásra kész: valós idejű hozzáférés a készülékhez és adat monitorozási lehetőség (opcionális tartozék szükséges)
- Optiflow légkeringető rendszer, amely a kamra speciális kialakításának köszönhetően maximális teljesítményt nyújt a hűtés/fűtés egyenletessége és a hőmérséklet szabályozása terén.

Konstrukció

- Dupla termoüvegezésű ajtó nyitott keretű konstrukcióval, a külső ajtópanel hidegen tartásához. Nyitható belső üveg az ajtón a könnyű tisztítás érdekében.
- Sima, higiénikus kamrabelső lekerekített sarkokkal az egyszerű tisztítás érdekében.
- AISI 304 rozsdamentes acél konstrukció.
- Előlről hozzáférhető vezérlőkártya a könnyű szervizelhetőségért.
- Beépített zuhanyegység automata visszatekerő rendszerrel a gyors öblítés érdekében.
- IPX5 vízvédettség.
- Szállított tartozék: 1 db GN 1/1 tálcartartó keret, 67 mm-es sántávolsággal.

Fenntarthatóság



- Emberközpontú tervezés 4 csillagos ergonomiai és használhatósági tanúsítvánnyal.
- Szárny alakú, ergonomikus formatervezésű ajtó, kéz nélkül, könnyökkel nyitható, így a kezelést megkönnyíti. Szabadalommal védett dizájn (EM003143551).
- Csökkentett teljesítmény funkció a személyre szabott, lassú főzési ciklusokhoz.
- SkyClean: Beépített, automatikus öntisztító rendszer beépített bojler vízkötelenítéssel. 5 automata ciklus (láng, közepes, erős, extra erős, csak öblítés) és környezetbarát funkciók az energia-, víz-, vegyszer-, öblítőszer megtakarításához. Programozható.
- Plan-n-Save funkció: a kiválasztott ciklus főzési folyamatait rendezi, optimalizálva a konyhai munkavégzést idő és energiahatékonyság szempontjából.
- SkyDuo: az egymáshoz csatlakoztatott sütő és a sokkoló

hűtő kommunikál egymással (cook&chill), így optimalizálja az időt és a hatékonyságot (a SkyDuo egységcsomag opcionális tartozékként rendelhető).

- Energy Star 2.0 tanúsítvánnyal rendelkező termék.

Opcionális tartozékok

- | | |
|---|-------------------------------------|
| • Vizlágyító patronnal és áramlásmérővel PNC 920003 (intenzív gőzhasználat esetén) | <input type="checkbox"/> |
| • Vízlágyító sütőkhöz automatikus gyanta PNC 921305 regenerálással | <input type="checkbox"/> |
| • Kerékkészlet 6 és 10 GN 1/1 és GN 2/1 sütő állványhoz (nem szétszerelt állványhoz) | <input type="checkbox"/> |
| • Egy pár AISI304 rm acél ráccspolc - GN1/1 | PNC 922017 <input type="checkbox"/> |
| • Egy pár rács 8 egész csirkéhez (1,2kg) - GN1/1 | PNC 922036 <input type="checkbox"/> |
| • AISI304 rm acél rács sütőkhöz - GN1/1 | PNC 922062 <input type="checkbox"/> |
| • Rács 4 egész csirkéhez | PNC 922086 <input type="checkbox"/> |
| • Külső kézizuhany | PNC 922171 <input type="checkbox"/> |
| • Perforált alumínium/szilikon cukrászati tálca - 400x600x38 mm | PNC 922189 <input type="checkbox"/> |
| • Perforált alumínium sütőtepsi 4 oldalon peremmel - 400x600 mm | PNC 922190 <input type="checkbox"/> |
| • Alumínium cukrászati tálca 4 oldalon peremmel - 400x600x20 mm | PNC 922191 <input type="checkbox"/> |
| • 2 db. Sütőkosár | PNC 922239 <input type="checkbox"/> |
| • AISI304 rm acél cukrászati tálca - 400x600 mm | PNC 922264 <input type="checkbox"/> |
| • Biztonsági ajtózárr egységcsomag | PNC 922265 <input type="checkbox"/> |
| • Rács 8 egész csirkéhez (1,2kg) - GN1/1 | PNC 922266 <input type="checkbox"/> |
| • USB szonda - sous-vide | PNC 922281 <input type="checkbox"/> |
| • Zsírgyűjtő tálca ürítővel - GN 1/1 H=100 mm | PNC 922321 <input type="checkbox"/> |
| • Univerzális nyárstartó keret egységcsomag, 4 hosszú nyárral, hosszanti tálcás sütőkhöz | PNC 922324 <input type="checkbox"/> |
| • Univerzális kosár nyárshoz | PNC 922326 <input type="checkbox"/> |
| • 4 db. hosszú nyárs | PNC 922327 <input type="checkbox"/> |
| • Füstölő hosszanti és keresztirányú sütőkhöz (4 különböző faforgács rendelhető) | PNC 922338 <input type="checkbox"/> |
| • Multifunkciós kempő | PNC 922348 <input type="checkbox"/> |
| • 4 peremes. láb 6 és 10 GN, 2", 100-130 mm | PNC 922351 <input type="checkbox"/> |
| • Rács 8 egész kacsához (1,8kg) - GN1/1 | PNC 922362 <input type="checkbox"/> |
| • Tálcatartó 6 és 10 GN 1/1 szétszerelt állványhoz | PNC 922382 <input type="checkbox"/> |
| • Falra szerelt vegyszertartó | PNC 922386 <input type="checkbox"/> |
| • USB szonda | PNC 922390 <input type="checkbox"/> |
| • Állványos kocsi, 6-1/1, (sántávolság: 65 mm) | PNC 922600 <input type="checkbox"/> |
| • Állványos kocsi, 5-1/1, (sántávolság: 80 mm) | PNC 922606 <input type="checkbox"/> |
| • Állványos kocsi, 6-1/1, Sütőipari szabvány (400 x 600 mm), 5 tálcahely, sántávolság 80 mm | PNC 922607 <input type="checkbox"/> |
| • Betoló sín állványos kocsihoz, 6 és 10 GN1/1 | PNC 922610 <input type="checkbox"/> |
| • Nyitott állvány tálcartartóval 6 és 10 GN 1/1 sütőkhöz | PNC 922612 <input type="checkbox"/> |

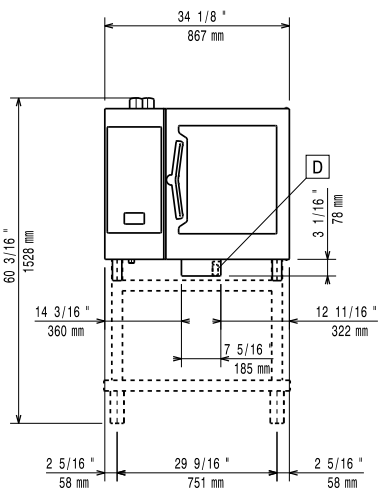
SkyLine PremiumS
 Elektromos kombisütő 6GN 1/1, bal zsanéros ajtó



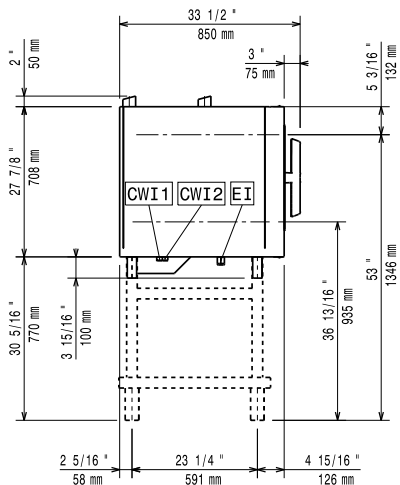
Intertek fenntartja a jogot arra, hogy előzetes bejelentés nélkül változtatást hajtson végre a termékeken. A nyomtatás idején minden információ megfelelő.

- | | | | | | |
|--|------------|--------------------------|--|------------|--------------------------|
| • Zárt alsó szekrény tálcartartóval 6 és 10 GN 1/1 sütőhöz | PNC 922614 | <input type="checkbox"/> | • Kerekék összeépített sütőkhöz | PNC 922704 | <input type="checkbox"/> |
| • Melegentartó szekrény tálcartartóval, 6 és 10 1/1 sütőhöz (kapacitás:5xGN1/1 vagy 6x400x600 mm) | PNC 922615 | <input type="checkbox"/> | • Hálós grillező rács | PNC 922713 | <input type="checkbox"/> |
| • Külső összekötő kit, mosó/öblítőszer | PNC 922618 | <input type="checkbox"/> | • Szonda tartó folyadékhoz | PNC 922714 | <input type="checkbox"/> |
| • Zsírgyűjtő kit, alsó zárt szekrénybe helyezhető GN 1/1 - 2/1 (kocsi 2 tartállyal és leürítővel) | PNC 922619 | <input type="checkbox"/> | • Elszívóernyő ventilátorral 6 és 10 GN 1/1 sütőhöz - ODORLESS modell | PNC 922718 | <input type="checkbox"/> |
| • Összeépítő egységcsomag elektromos 6+6 GN1/1 vagy 6+10 GN1/1 sütőkhöz | PNC 922620 | <input type="checkbox"/> | • Elszívóernyő ventilátorral 6+6 vagy 6+10 GN 1/1 sütőhöz torony konfiguráció esetén - ODORLESS modell | PNC 922722 | <input type="checkbox"/> |
| • Szállító kocsi állványos kocsikhoz, 6 és 10 GN1/1 | PNC 922626 | <input type="checkbox"/> | • Kondenzációs elszívóernyő ventilátorral 6 és 10 GN 1/1 el.sütőhöz | PNC 922723 | <input type="checkbox"/> |
| • Duo szállító kocsi állványos kocsikhoz, (6+6 GN1/1 magasító elem) | PNC 922628 | <input type="checkbox"/> | • Kondenzációs elszívóernyő ventilátorral 6+6 vagy 6+10 GN 1/1 el. sütőhöz | PNC 922727 | <input type="checkbox"/> |
| • Duo szállító kocsi állványos kocsikhoz, 6+6 vagy 6+10 GN1/1 | PNC 922630 | <input type="checkbox"/> | • Elszívóernyő ventilátorral 6 és 10 GN 1/1 sütőhöz | PNC 922728 | <input type="checkbox"/> |
| • Magasító elem 2 db 6 GN1/1 sütőhöz vagy 1 db állványon álló 6 GN 1/1 sütőhöz | PNC 922632 | <input type="checkbox"/> | • Elszívóernyő ventilátorral 6+6 vagy 6+10 GN 1/1 sütőhöz torony konfiguráció esetén | PNC 922732 | <input type="checkbox"/> |
| • Magasító elem keréken, toronyba épített 6GN1/1+6GN1/1 sütőhöz, magasság 250 mm | PNC 922635 | <input type="checkbox"/> | • Elszívóernyő ventilátor nélkül 6 és 10 GN 1/1 sütőhöz | PNC 922733 | <input type="checkbox"/> |
| • Rm acél ürítő készlet 6 és 10 GN 1/1 sütőhöz, átm=50 mm | PNC 922636 | <input type="checkbox"/> | • Elszívóernyő ventilátor nélkül 6+6 vagy 6+10 GN 1/1 sütőhöz torony konfiguráció esetén | PNC 922737 | <input type="checkbox"/> |
| • Műanyag ürítő készlet 6 és 10 GN 1/1 sütőhöz, átm=50 mm | PNC 922637 | <input type="checkbox"/> | • Befüggeszthető állvány, 6-1/1, 5 tálcahely, szintávolság 85 mm | PNC 922740 | <input type="checkbox"/> |
| • Kocsi 2 tartállyos zsírgyűjtőhöz | PNC 922638 | <input type="checkbox"/> | • 4 db állítható magasságú láb 6 és 10 GN sütőhöz, 230-290 mm | PNC 922745 | <input type="checkbox"/> |
| • Zsírgyűjtő kit, alsó nyitott szekrénybe helyezhető (2 tartállyal és leürítővel) | PNC 922639 | <input type="checkbox"/> | • Tepsi hagyományos sütéshez | PNC 922746 | <input type="checkbox"/> |
| • Fali tartó 6 GN 1/1 sütőhöz | PNC 922643 | <input type="checkbox"/> | • Sütőlap, egyik oldala sima, a másik bordázott - 400x600x20 mm | PNC 922747 | <input type="checkbox"/> |
| • Dehidrációs tálcá, GN 1/1, H=20 mm | PNC 922651 | <input type="checkbox"/> | • Kocsi a zsírgyűjtő egységcsomaghoz | PNC 922752 | <input type="checkbox"/> |
| • Dehidrációs tálcá, GN 1/1, sima | PNC 922652 | <input type="checkbox"/> | • Nyomáscsökkentő (bejövő vízhez) | PNC 922773 | <input type="checkbox"/> |
| • Nyitott állvány 6 és 10 GN 1/1 sütőhöz, szétszerelt | PNC 922653 | <input type="checkbox"/> | • Készlet elektromos teljesítménycsúcs management rendszer felszereléséhez 6 és 10 GN sütőhöz | PNC 922774 | <input type="checkbox"/> |
| • Befüggeszthető állvány, 6-1/1, sütőipari szabvány (400 x 600 mm), 5 tálcahely (sintávolság: 80 mm) | PNC 922655 | <input type="checkbox"/> | • Kondenzációs cső hosszabbítás | PNC 922776 | <input type="checkbox"/> |
| • Összeépíthető készlet 6 GN 1/1 kombisütő+15&25kg keresztáltcács sokkoló hűtő/fagyasztó | PNC 922657 | <input type="checkbox"/> | • Tapadásmentes GN1/1 tepsi, H=20 mm | PNC 925000 | <input type="checkbox"/> |
| • Hővédő lemez, torony konfiguráció, 6 GN 1/1 + 6 GN 1/1 | PNC 922660 | <input type="checkbox"/> | • Tapadásmentes GN 1/1 tepsi, H=40 mm | PNC 925001 | <input type="checkbox"/> |
| • Hővédő lemez, torony konfiguráció, 6 GN 1/1 + 10 GN 1/1 | PNC 922661 | <input type="checkbox"/> | • Tapadásmentes GN1/1 tepsi, H=60 mm | PNC 925002 | <input type="checkbox"/> |
| • Hővédő lemez 6 GN 1/1 | PNC 922662 | <input type="checkbox"/> | • Sütőlap, egyik oldala sima, a másik bordázott - GN1/1 | PNC 925003 | <input type="checkbox"/> |
| • Összeépítő egységcsomag (6 GN1/1 sütő korábbi 6 GN1/1 sütőre) | PNC 922679 | <input type="checkbox"/> | • Alumínium grill, GN1/1 | PNC 925004 | <input type="checkbox"/> |
| • DUO rack sütőipari szabvány 1/1 GN-nel kombinálva, 4 tálcahely, (sintávolság: 80 mm) | PNC 922684 | <input type="checkbox"/> | • Tojás sütő 8 db. Tojáshoz, palacsintához | PNC 925005 | <input type="checkbox"/> |
| • Egységcsomag sütő falhoz rögzítéséhez | PNC 922687 | <input type="checkbox"/> | • Lapos sütőtepsi 2 oldalon peremmel, GN1/1 | PNC 925006 | <input type="checkbox"/> |
| • Tálcartartó 6 és 10 GN 1/1 sütő állványhoz | PNC 922690 | <input type="checkbox"/> | • Sütőtálca 4 bagetthez, GN1/1 | PNC 925007 | <input type="checkbox"/> |
| • 4 db állítható magasságú fekete láb 6 és 10 GN sütőhöz, 100-115mm | PNC 922693 | <input type="checkbox"/> | • Burgony sütő 28 db burgonyához, GN 1/1 | PNC 925008 | <input type="checkbox"/> |
| • Alsó szekrénybe tehető vegyszer tartó | PNC 922699 | <input type="checkbox"/> | • Tapadásmentes GN1/2 tepsi, H=20 mm | PNC 925009 | <input type="checkbox"/> |
| • Tálcartartó 6 és 10 GN 1/1 állványhoz - 400x600 mm | PNC 922702 | <input type="checkbox"/> | • Tapadásmentes GN 1/2 tepsi, H=40 mm | PNC 925010 | <input type="checkbox"/> |
| | | | • Tapadásmentes GN1/2 tepsi, H=60 mm | PNC 925011 | <input type="checkbox"/> |
| | | | • Összeépítő egységcsomag, korábbi GN1/1 állványhoz | PNC 930217 | <input type="checkbox"/> |

Előnézet

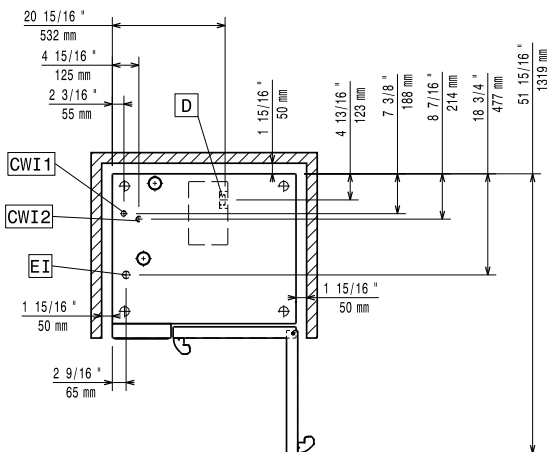


Oldalnézet



CWI1 = Bejövő hidegvíz
 CWI2 = Bejövő hidegvíz 2
 D = Leürítés
 DO = Tűlfolyó leürítő cső
 EI = Elektromos csatlakozás

Felülnézet



Elektromos

Tápfeszültség:

217726 (ECO6IT2AL) 380-415 V/3N ph/50-60 Hz

Felvett teljesítmény:

11.1 kW

Felvett teljesítmény:

11.8 kW

Megszakító szükséges

Víz:

Bejövő víz "FCW" csatlakozás: 3/4"

Nyomás: 1-6 bar

Leürítés "D": 50mm

Az **Electrolux Professional** lágyvíz használatát javasolja.

A részletes vízminőséggel kapcsolatban kérjük, olvassa el a használati utasítást.

Max. bejövő tápvíz

hőmérséklet: 30 °C

Kloridok: <17 ppm

Vezetőképesség: >50 µS/cm

Installáció:

Rés:

Rés: 5 cm hátul és jobb oldalt

Javasolt szerviz rés:

50 cm bal oldalon

Kapacitás:

GN: 6 - 1/1 Gastronorm

Max. terhelhetési kapacitás: 30 kg

Technikai információ:

Ajtó zsanérok:

Külső méretek, szélesség: 867 mm

Külső méretek, mélység: 775 mm

Külső méretek, magasság: 808 mm

Nettó súly: 117 kg

Szállítási súly: 134 kg

Szállítási térfogat: 0.89 m³

ISO tanúsítványok

ISO Standards: ISO 9001; ISO 14001; ISO 45001; ISO 50001